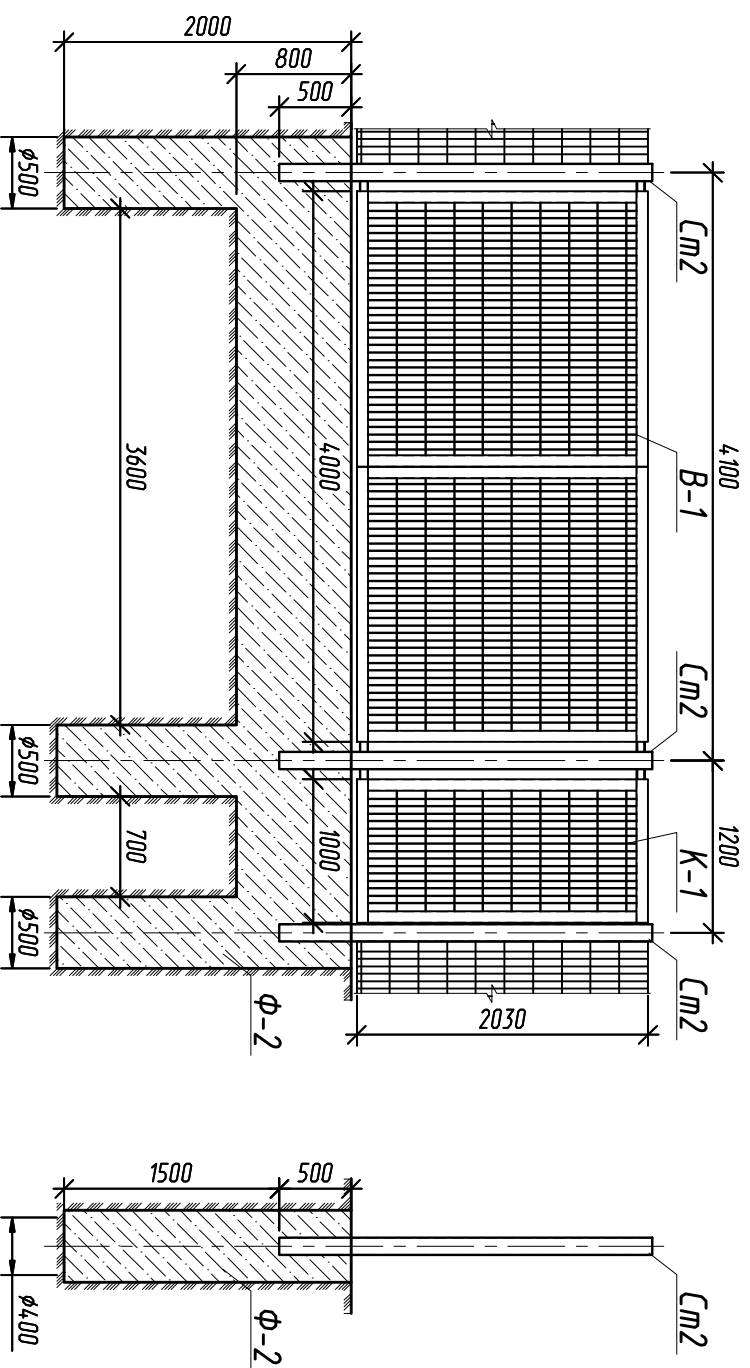
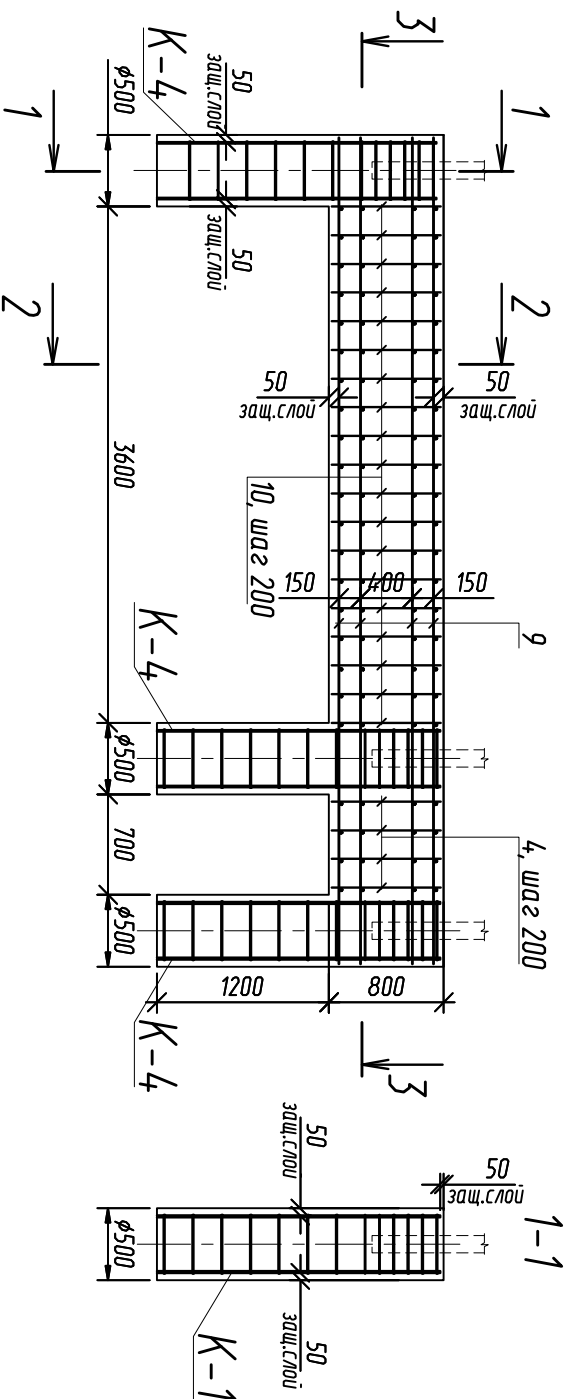


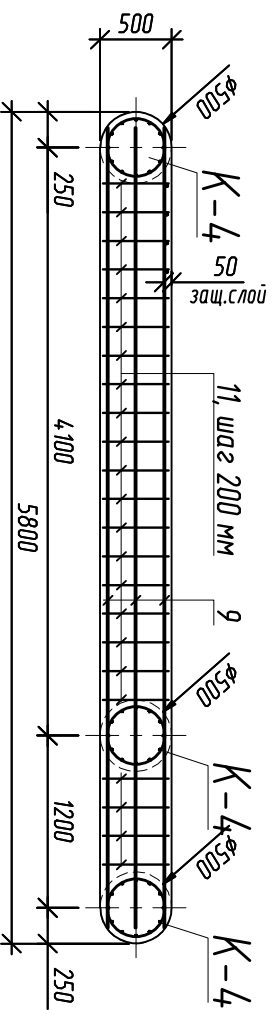
ЭЛЕМЕНТЫ Ст2; В-1; К-1; Ф-2
Фрагмент ограждения территории



ЭЛЕМЕНТ Ф-2
Схема армирования

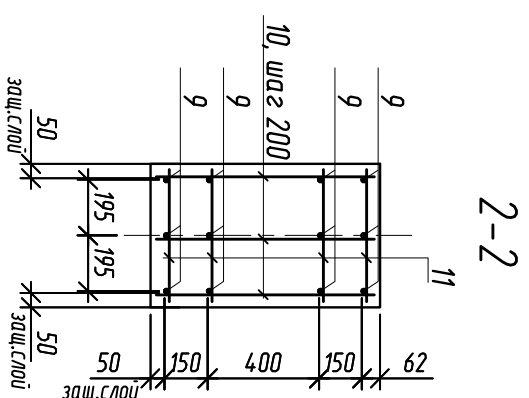


3-3



Спецификация на отработочный элемент

Марка	Поз.	Кол. Т	Кол. Н	Сечение	Длина, мм	Масса, кг			Сталь по ГОСТ 27772-88	Примечание
						поз.	всех	марки		
Ст2	1	1	-	□120×120×3; ГОСТ88645-68	2600	28.65	28.65	28.65	С235	
	2	4	-	□80×40×3; ГОСТ8645-68	2000	10.14	40.56		С235	
В-1	3	4	-	□80×40×3; ГОСТ8645-68	1870	9.48	37.92	121.50	С235	
	4	1	-	• φ6 АIII; ГОСТ 5781-82	193820	4.303	4.303		С235	
К-1	5	4	-	□80×40×3; ГОСТ8645-68	1000	5.07	20.28		С235	
	6	4	-	□80×40×3; ГОСТ8645-68	1870	9.48	37.92	63.60	С235	
Ф-2	7	2	-	• φ6 АIII; ГОСТ 5781-82	24300	5.40	5.40		С235	
	8	3	-	Пространственный каркас К-4	1950	24.57	73.71			лист 12
К-4	9	12	-	• φ12 АIII; ГОСТ 5781-82	5580	4.96	59.52	166.35	С235	
	10	69	-	• φ8 АIII; ГОСТ 5781-82	760	0.30	20.70		С235	
Ф-2	11	69	-	• φ8 АIII; ГОСТ 5781-82	460	0.18	12.42		С235	
	Материалы									
Ф-2				Бетон класса В15	6.00 куб.м					



2-2

АРС 032/09-09-АС				Строительство футбольного поля с искусственным покрытием в районе реки Глуховки. Ленинградская область, г. Соновский Бор						
Изм.	Колуч	Лист	№ док	Подпись	Дата	Футбольное поле Ограждение территории стадиона	Стадия	Лист	Листов	
		Перов			06.09					
		ГАП			06.09					
		Разработ			06.09					
		Проверил								
Элементы Ст2; В-1; К-1; Ф-2							"АРС Проект"			